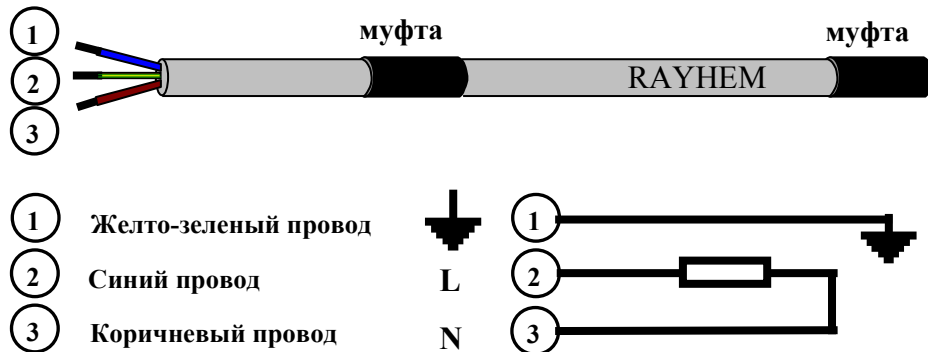


4. До завершения монтажных работ, для исключения попадания посторонних предметов в ливнесток, в корпус воронки устанавливается монтажная заглушка (идёт в комплекте). После окончания монтажных работ она удаляется, и в корпус устанавливается листоуловитель (1).

5. При необходимости создания двух и более слоев пароизоляции/гидроизоляции, отвода воды с нескольких уровней, применении воронок на инверсионных, эксплуатируемых, «зеленых» кровлях, необходимо использовать дополнительные элементы: HL65(H); HL350.1(H); HL350; НК160; HL66 и т.д. Это позволит решить проблему отвода воды с кровли любой конструкции вне зависимости от состава кровельного «пирога».

Внимание!

При использовании воронки с электрообогревом для подключения электрического кабеля к сети необходимо использовать гидроизоляционную муфту или распаечную коробку. Подключение кабеля осуществляется через автомат защиты сети.



HL62.1

Назначение:

Кровельная воронка предназначена для отвода дождевой и талой воды с плоских кровель в дождевую канализацию.

Описание:

Кровельная воронка с вертикальным выпуском DN 75, DN110, DN160, с декоративной надставной решеткой из ПП для предотвращения попадания в дождевую канализацию веток и листья, с зажимным элементом из нержавеющей стали, с электрообогревом от сети 220В мощностью 10-30Вт. Саморегулирующийся кабель для электрообогрева проложен внутри корпуса воронки. Свободный конец электрокабеля выводится наружу и вниз.

Комплектация:

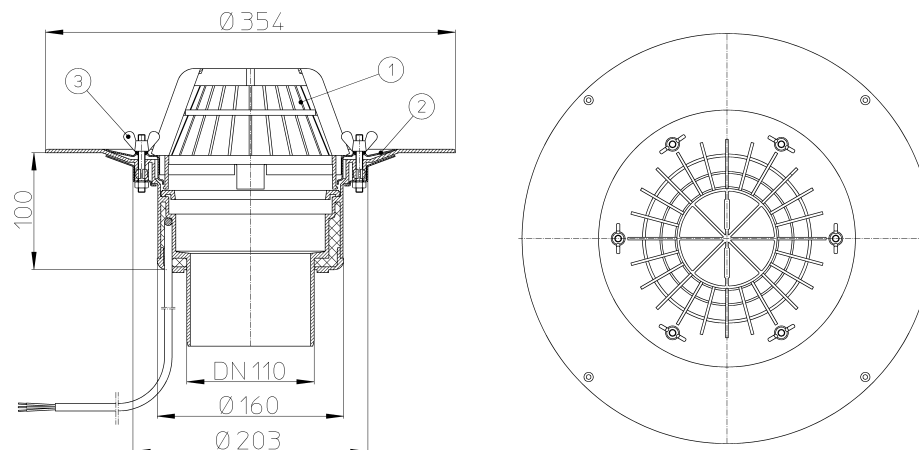
1. Декоративная надставная решетка (листвоуловитель) из ПП Ø 160 мм и высотой 100 мм.
2. Профилированный зажимной элемент из нержавеющей стали для зажима гидроизоляции (пароизоляции).
3. Набор для крепежа зажимного элемента: барашек и шайба из нержавеющей стали (по 6 шт.)
4. Корпус воронки из ПП с жестко закреплёнными стальными посадочными штифтами (6 шт.)

Технические характеристики:

Присоединительные размеры	Пропускная способность	Вес
DN75	6,7 л/с	1560 г
DN110	7,67 л/с	1610 г
DN160	11,05 л/с	1710 г

Рабочая температура	от -50 до +100 °C
Срок службы	50 лет
Марка кабеля	FS-B-2X
Длина соединительного кабеля	0,8 м (3x0,75 мм ²)
Напряжение	220 В
Теплоотдача кабеля	25 Вт/м
Максимальный потребляемый ток	0,16 А
Наименьший радиус изгиба кабеля	10 мм
Максимальная температура поверхности кабеля:	+ 65 °C
Максимальная температура внутренней поверхности кровельной воронки:	+ 55 °C
Соответствует требованиям:	ГОСТ 23289-94, ГОСТ 12.2.063-81,

EN 329, EN 274, EN 411, VDE 0721, VDE-Reg Nr 1008 (1/3.78), DIN 19599, EN 1253.



Особенности монтажа:

1. Корпус воронки жестко крепится к несущей конструкции.
2. Слой гидроизоляции/пароизоляции - мембранный материал (EPDM или ПВХ мембрана) зажимается с помощью профилированного фланца (2) и барашков (3).
3. Выпускной патрубок воронки HL62.1 предназначен для соединения с любой канализационной раструбной трубой из ПВХ или ПП (REHAU, WAVIN и т.д.). Если дляливневой канализации применяются стальная или чугунная безраструбная труба (SML), необходимо использовать переходник с ПП/ПВХ на Чугун/Сталь.

Диаметры труб	Артикул		
	HL9/7	HL9/7/1	HL 9/1
ПП (ПВХ)	75 мм	75 мм	110 мм
Сталь/Чугун	DN70	DN100	DN100

г. Москва, ул. Кантемировская, 59

тел./факс (495) 601-9718, 258-0074

www.light.com.ru